

Der **PRONTO** Einsteckablauf. Ideal für Sanitär, Baumeister und Gartenbau.

Ausgestattet mit kräftigen Gummilippen ist der „PRONTO“ höhenverstellbar und kann sogar stark ausgwinkelt eingesetzt werden. Einfach in ein glattendiges Rohr (DN 100/DN 125) stecken. **Fertig.**



- Keine Montagezeit
- 100% dicht
- Ohne Muffe
- Bis 10 cm höhenverstellbar
- Grosse Reinigungsöffnung/Sifonbecher entfernbar
- Sperrwasserstand: 50 mm



PRONTO - einfacher geht's nicht!



Der **PRONTO** Einsteckablauf - einfacher geht's nicht.

PRONTO. Einfach einstecken. Fertig. Die Innovation für Sanitär, Bautechnik und Gartenbau.

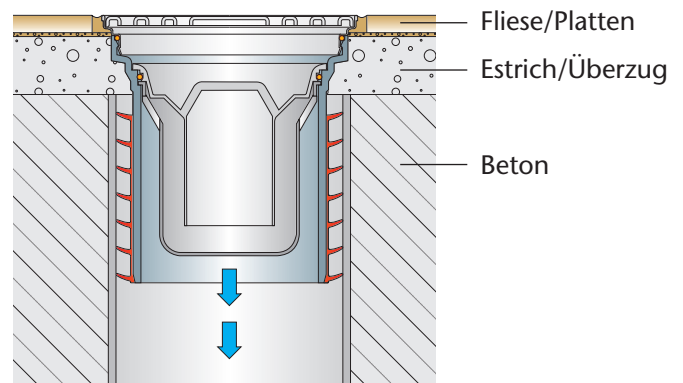
Ausgestattet mit kräftigen Gummilippen ist der Ablaufkörper bis zu 80 mm höhenverstellbar. Damit kann er auch angewinkelt eingesteckt werden und passt auch noch, wenn das Abflussrohr nicht exakt senkrecht eingebaut ist. Der **PRONTO** bietet eine Abflussleistung von 0,8 l/s. Rost und Rahmen sind aus Edelstahl. Die Geruchverschlusshöhe beträgt 50 mm. Der Sifoneinsatz ist leicht herauszunehmen und es ergibt sich eine Reinigungsöffnung von 83 mm Durchmesser.

Bodenablauf „Pronto“

zum Einstecken in ein Rohr DN 100 bzw. DN 125 bei nicht abgedichteten Bodenkonstruktionen

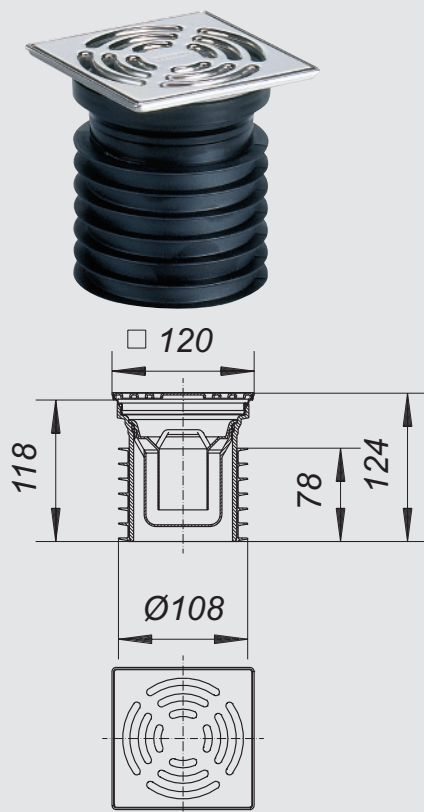
- mit: Geruch- und Reinigungsverschluss
- Material: Stutzen aus Polypropylen, hochschlagfest mit angeformten Lippendichtungen aus TPE - thermoplastisches Elastomer
- Rahmen: Edelstahl, 1.4401, 120 x 120 mm
- Rost: Edelstahl, 1.4301, 115 x 115 mm, Klasse K 3

Einbaubeispiel:



Bodenablauf „Pronto“ DN 100

Art.-Nr. 3-700063



Bodenablauf „Pronto“ DN 125

Art.-Nr. 3-700087

